

Винты с полуцилиндрической головкой и крестообразным шлицем

Cross recessed raised cheese head screws

1. Область применения

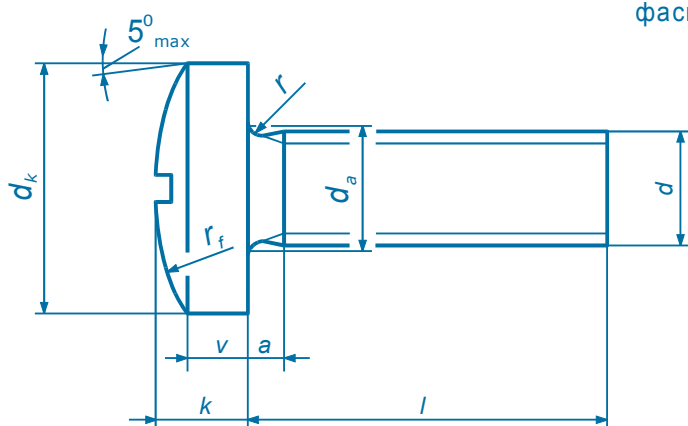
Настоящий стандарт распространяется на **винты** с полуцилиндрической головкой и крестообразным шлицем класса точности А с номинальным диаметром резьбы от М1,6 до М10. Для крепежных изделий специальных форм и специальных исполнений следует применять DIN 962.

В особых случаях, если винты должны соответствовать требованиям, отличным от приведенных в этом стандарте, например в отношении класса прочности или материала, то их следует выбирать в соответствующих стандартах.

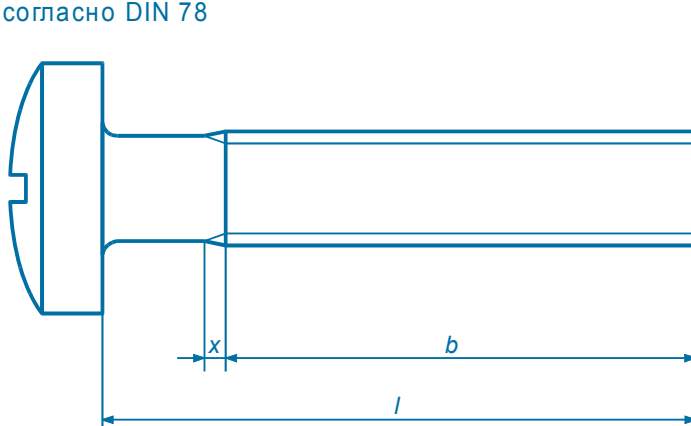
2. Размеры

Все размеры указаны в миллиметрах

Винты с полуцилиндрической головкой и резьбой на всей длине стержня
(выше штриховой ломаной линии, смотри таблицу 1.)



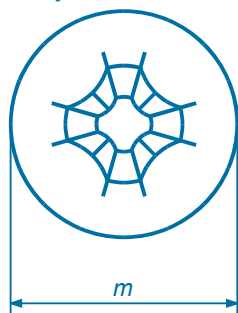
Винты с полуцилиндрической головкой и резьбой на конце стержня
(ниже штриховой ломаной линии, смотри таблицу 1.)¹⁾



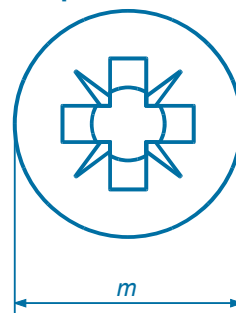
фаска – согласно DIN 78

Остальные размеры и данные аналогичны приведенным на рисунке слева

Крестообразный шлиц тип Н



Крестообразный шлиц тип Z



Диаметр гладкой части стержня винтов с резьбой на всей длине равен номинальному диаметру резьбы, а винтов с резьбой на конце стержня – среднему диаметру резьбы. Размеры определяет производитель.

¹⁾ Если поставке подлежат винты с цилиндрической головкой с длинами, указанными ниже штриховой ломаной линии, то в условном обозначении для них дополнительно следует указать букву А в соответствии с DIN 962.

Винты с полуцилиндрической головкой и крестообразным шлицем

DIN 7985 1986-07

Cross recessed raised cheese head screws

Таблица 1

Размер резьбы $d^1)$			M1,6	M2	M2,5	M3	(M3,5)	M4	M5	M6	M8	M10
P	²⁾		0,35	0,4	0,45	0,5	0,6	0,7	0,8	1	1,25	1,5
a	max.		0,7	0,8	0,9	1	1,2	1,4	1,6	2	2,5	3
b	min.		15	16	18	19	20	22	25	28	34	40
d_a	max.		2,1	2,6	3,1	3,6	4,1	4,7	5,7	6,8	9,2	11,2
d_k	max. - номин.		3,2	4	5	6	7	8	10	12	16	20
	min.		2,9	3,7	4,7	5,7	6,64	7,64	9,64	11,57	15,57	19,48
k	max. - номин.		1,3	1,6	2	2,4	2,7	3,1	3,8	4,6	6	7,5
	max.		1,42	1,72	2,12	2,52	2,82	3,25	3,95	4,75	6,15	7,68
	min.		1,18	1,48	1,88	2,28	2,58	2,95	3,65	4,45	5,85	7,32
r	max.		0,1	0,1	0,1	0,1	0,2	0,2	0,2	0,25	0,4	0,4
r_f	≈		3	4	5	6	7	8	10	12	16	20
v	≈		0,8	1,1	1,3	1,6	1,9	2	2,5	3	3,7	4,8
x	max.		0,9	1	1,1	1,25	1,5	1,75	2	2,5	3,2	3,8
Номер шлица			0	1			2			3	4	
Тип Н	$t \approx$		1,8	2,5	2,7	3,1	4,2	4,6	5,3	6,8	9	10,2
	Глубина	min.	0,72	1,1	1,3	1,7	1,74	2,04	2,77	3,03	4,18	5,38
		max.	1,02	1,4	1,6	2	2,24	2,54	3,27	3,53	4,68	5,88
Тип Z	$t \approx$		1,8	2,4	2,6	3	4	4,3	5	6,7	8,8	9,9
	Глубина	min.	0,92	1,1	1,27	1,68	1,65	1,9	2,64	3,02	4,06	5,23
		max.	1,17	1,35	1,52	1,93	2,11	2,36	3,1	3,48	4,52	5,69
$l^1), ^3)$			Вес (7,85 кг/дм ³), кг в 1000 шт.									
Номин.	min	max										
2	1,8	2,2	0,085	0,156								
3	2,8	3,2	0,097	0,175	0,341							
4	3,75	4,25	0,108	0,194	0,370	0,635						
5	4,75	5,25	0,120	0,212	0,399	0,675	0,99	1,41				
6	5,75	6,25	0,132	0,231	0,428	0,714	1,05	1,48	2,66			
8	7,7	8,3	0,155	0,268	0,486	0,793	1,17	1,63	2,91			
10	9,7	10,3	0,178	0,306	0,544	0,872	1,29	1,79	3,16	5,14	10,9	
12	11,65	12,35	0,201	0,343	0,602	0,951	1,42	1,94	3,41	5,49	11,5	21,2
(14)	13,65	14,35	0,225	0,380	0,660	1,03	1,54	2,09	3,66	5,84	12,2	22,2
16	15,65	16,35	0,248	0,418	0,718	1,11	1,67	2,25	3,91	6,19	12,8	23,2
(18)	17,65	18,35		0,455	0,776	1,19	1,79	2,41	4,16	6,54	13,5	24,2
20	19,6	20,4		0,492	0,834	1,27	1,92	2,56	4,41	6,89	14,2	25,2
(22)	21,6	22,4			0,912	1,35	2,05	2,72	4,66	7,24	14,8	26,2
25	24,6	25,4			0,999	1,47	2,25	2,94	5,03	7,77	15,8	27,7
(28)	27,6	28,4			1,09	1,59	2,48	3,24	5,41	8,29	16,8	29,2
30	29,6	30,4			1,15	1,71	2,63	3,44	5,68	8,64	17,5	30,2
35	34,5	35,5					3,01	3,94	6,43	9,52	19,1	32,7
40	39,5	40,5						4,44	7,18	10,5	20,7	35,7
45	44,5	45,5							7,93	11,4	22,3	37,7
50	49,5	50,5							8,68	12,3	23,9	41,2
55	54	56									25,5	43,7
60	59	61									27,1	46,2

¹⁾ Размеры в скобках применять не рекомендуется.

²⁾ P = шаг резьбы (крупный шаг).

³⁾ Винты в позиции выше штриховой ломаной линии имеют резьбу на всей длине ($b = l - a$).

Длины свыше 60 мм изменяются с интервалом через 10 мм. Стандартные длины винтов указаны с использованием параметров веса.

Винты с полуцилиндрической головкой и крестообразным шлицем
DIN 7985 1986-07
Cross recessed raised cheese head screws

3. Технические условия поставки

Материал		Сталь	Нержавеющая сталь	Цветные металлы
Общие требования		Согласно DIN 267, часть 1		
Резьба	Поле допуска	6g ¹⁾		
	Стандарт	DIN 13, часть 13 и часть 15		
Механические свойства ³⁾	Класс прочности (материал)	4.8, 5.8, 8.8	<M2: A1-50 >M1,6: A2-70, A4-70	CuZn – медно-цинковый сплав ²⁾
	Стандарт	ISO 898, часть 1	DIN 267, часть 11	DIN 267, часть 18
Предельные отклонения, геометрические допуски	Класс точности	C		
	Стандарт	ISO 4759, часть 1 ⁴⁾		
Покрытие поверхности	Как есть 8.8 черная (обработанная термо- или хим. способом)	Без покрытия	Без покрытия	Без покрытия
		DIN 267, часть 2 применяется для контроля шероховатости поверхности. DIN 267, часть 19 применяется для контроля дефектов поверхности. DIN 267, часть 9 применяется для гальванических покрытий. Другие виды согласовываются при заказе.		
Приемочный контроль		В соответствии с требованиями DIN 267, часть 5		

¹⁾ Используется только для винтов без покрытия. Допускается использовать значение 6g для нормальных покрытий по DIN 267, часть 9, без превышения *h*- уровня нулевой линии. В зависимости от требований к толщине слоя допускается использовать значения, находящиеся выше *g*- уровня базовой величины.

²⁾ CU2 или CU3, по усмотрению изготовителя.

³⁾ Другие классы прочности или материалы, или конкретные группы материалов, например, CU3 - по соглашению.

⁴⁾ Стандарт DIN ISO 4759 часть 1 распространяется только на резьбы >M1,6.

4. Условное обозначение

Условное обозначение винта с номинальным размером резьбы M5, номинальной длиной 20 мм, классом прочности 4.8:

Cross recessed raised cheese head screws DIN 7985 – M 5 X 20 – 4.8

Для условного обозначения форм и исполнений с указанием дополнительной информации к заказу применяется DIN 962.

Для условного обозначения исполнений комбинированных винтов используется DIN 6900.

Для условного обозначения исполнений с резьбонарезающими свойствами предназначен DIN 7513.